

## Расчёт давлений грунта на конструкцию

### Исход. данные

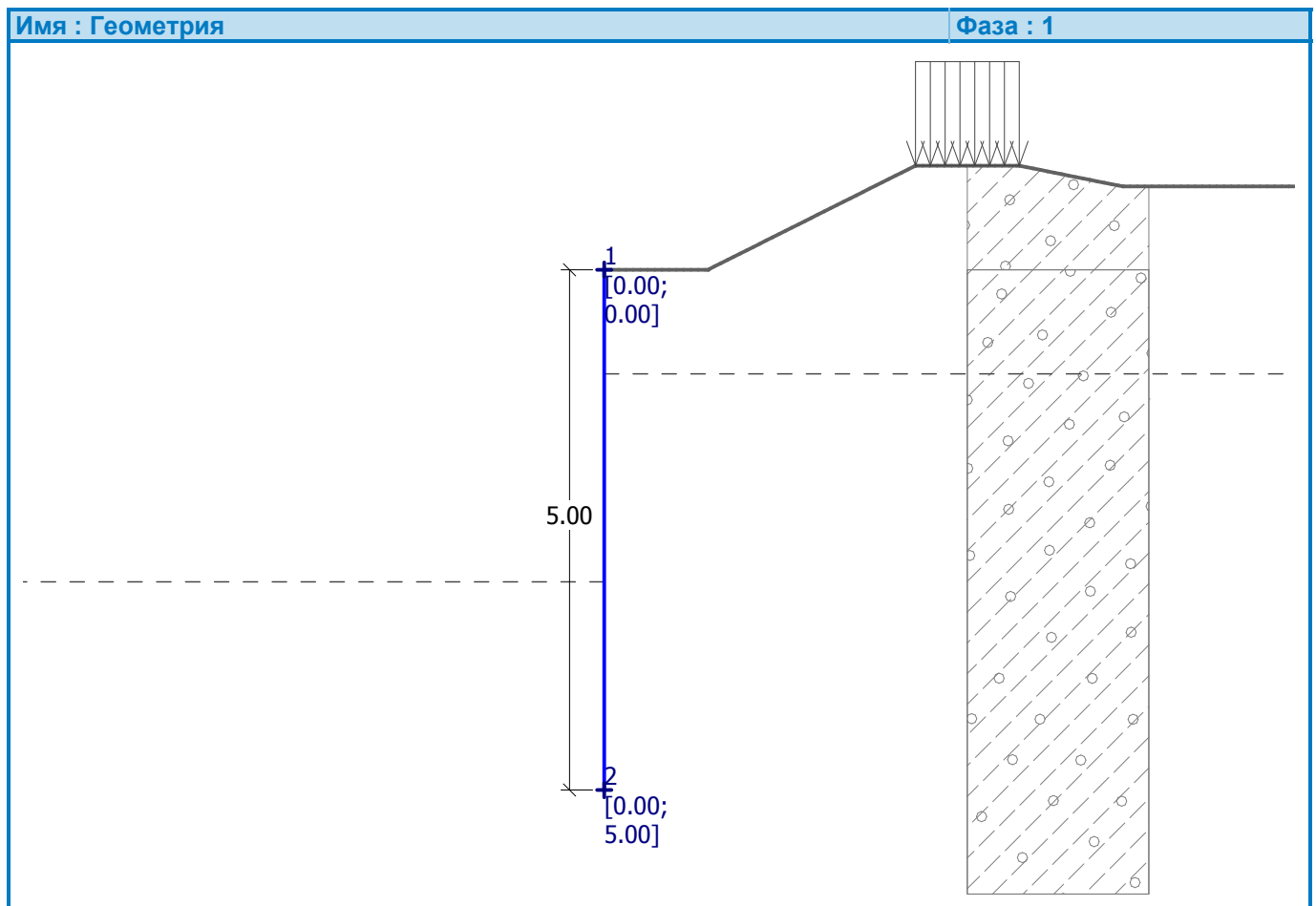
Проект

Дата : 04.11.2005

### Геометрия конструкции

| № | Ордината X [m] | Глубина Z [m] |
|---|----------------|---------------|
| 1 | 0.00           | 0.00          |
| 2 | 0.00           | 5.00          |
| 3 | 0.00           | 0.00          |

Нач. [0,0] наход. в самой верх. точ. констр.



### Осн. парам. грунтов

| № | Имя        | Графика | $\varphi_{ef}$ [°] | $C_{ef}$ [kPa] | $\gamma$ [kN/m <sup>3</sup> ] | $\gamma_{su}$ [kN/m <sup>3</sup> ] | $\delta$ [°] |
|---|------------|---------|--------------------|----------------|-------------------------------|------------------------------------|--------------|
| 1 | Soil No. 1 |         | 29.00              | 8.00           | 19.00                         | 9.00                               | 12.00        |


Для расчёта натур. давления все грунты приняты несвязными.

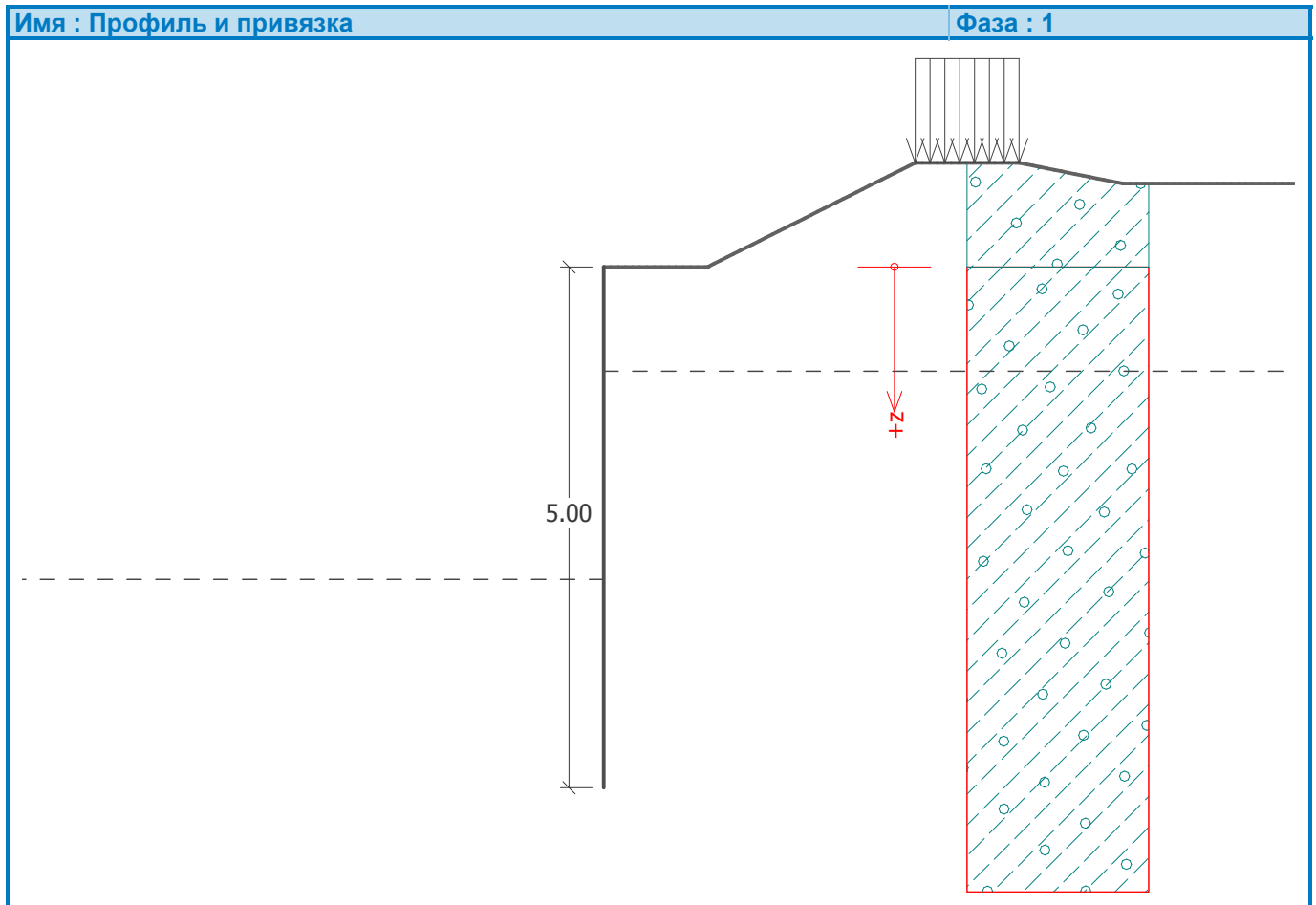
### Парам. грунтов

**Soil No. 1**

Удельный вес :  $\gamma = 19,00 \text{ кН/м}^3$   
 Напряжённость : эффективный  
 Угол внутреннего трения :  $\varphi_{ef} = 29,00^\circ$   
 Связность грунта :  $c_{ef} = 8,00 \text{ кПа}$   
 Угол трения констр.-грунт :  $\delta = 12,00^\circ$   
 Грунт : несвязный  
 Удельный вес нас.грунта :  $\gamma_{sat} = 19,00 \text{ кН/м}^3$

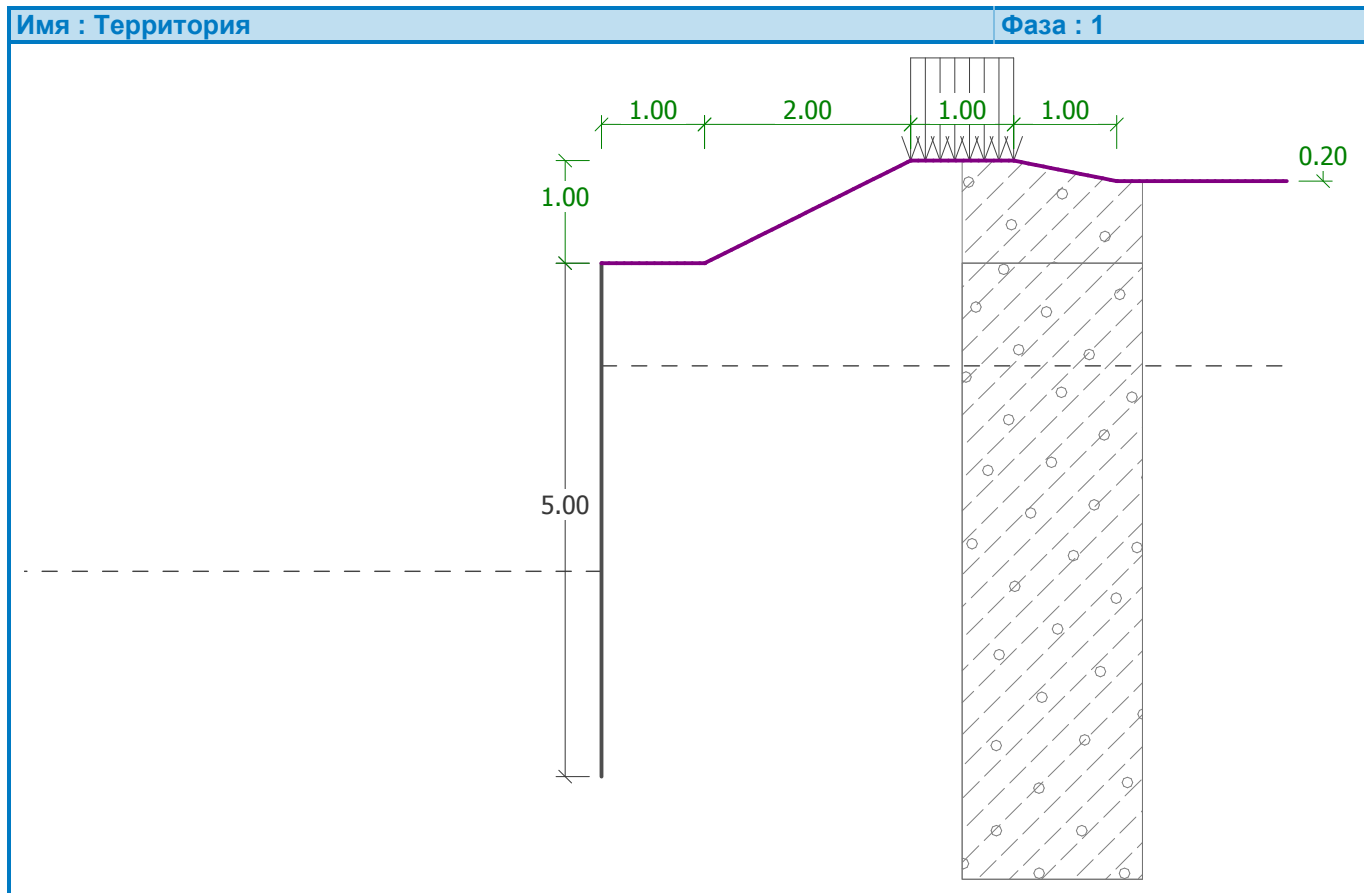
**Геолог.проф. и привязка грунтов**

| № | Слой [m] | Привязка грунта | Графика   |
|---|----------|-----------------|---|
| 1 | -        | Soil No. 1      |  |

**Рельеф террит.**

| № | Координата X [m] | Глубина Z [m] |
|---|------------------|---------------|
| 1 | 0.00             | 0.00          |
| 2 | 1.00             | 0.00          |
| 3 | 3.00             | -1.00         |
| 4 | 4.00             | -1.00         |
| 5 | 5.00             | -0.80         |
| 6 | 6.00             | -0.80         |

Начало [0,0] находится в правом верхнем углу констр.  
Координата +z направлена вниз.



### Влияние воды

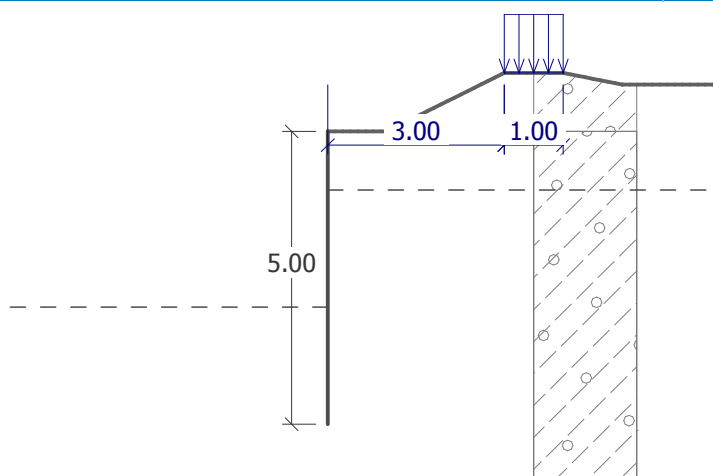
Уровень грун. воды за констр. - на глубине 1.00 m

Уровень грунтовой воды перед конструкцией - на глубине 3.00 m

Водонепрон.основ.у подошвы констр.

### Зад. сплош. пригрузка

| № | Пригрузка |        | Тип       | Имя                | Вел.1<br>[kN/m <sup>2</sup> ] | Вел.2<br>[kN/m <sup>2</sup> ] | Орд.х<br>x [m] | Длина<br>l [m] | Глубина<br>z [m] |
|---|-----------|--------|-----------|--------------------|-------------------------------|-------------------------------|----------------|----------------|------------------|
|   | новая     | измен. |           |                    |                               |                               |                |                |                  |
| 1 | ДА        |        | Полосовая | Surcharge<br>No. 1 | 12.00                         |                               | 3.00           | 1.00           | на<br>территории |

**Настройка расчётов**

Расчёт актив.давл.- Coulomb

Расчёт пассив.давл. - Caquot-Kerisel

Расчёт выполнен без привед. исх. данных

**Вычисление№ 1**

Рас. акт. дав.за конструкцией - пром.рез.

| Слой № | Толщина [m] | $\alpha$ [°] | $\phi_d$ [°] | $c_d$ [kPa] | $\gamma$ [kN/m <sup>3</sup> ] | $\delta_d$ [°] | $K_a$ | Примеч. |
|--------|-------------|--------------|--------------|-------------|-------------------------------|----------------|-------|---------|
| 1      | 0.50        | 0.00         | 29.00        | 8.00        | 19.00                         | 12.00          | 0.317 |         |
| 2      | 0.50        | 0.00         | 29.00        | 8.00        | 19.00                         | 12.00          | 0.317 |         |
| 3      | 0.61        | 0.00         | 29.00        | 8.00        | 9.00                          | 12.00          | 0.317 |         |
| 4      | 0.23        | 0.00         | 29.00        | 8.00        | 9.00                          | 12.00          | 0.317 |         |
| 5      | 0.17        | 0.00         | 29.00        | 8.00        | 9.00                          | 12.00          | 0.317 |         |
| 6      | 0.99        | 0.00         | 29.00        | 8.00        | 9.00                          | 12.00          | 0.563 |         |
| 7      | 1.74        | 0.00         | 29.00        | 8.00        | 9.00                          | 12.00          | 0.317 |         |
| 8      | 0.26        | 0.00         | 29.00        | 8.00        | 9.00                          | 12.00          | 0.317 |         |

Эп. актив.давленияза конструкцией (без пригрузки)

| Слой № | Нач. [m]<br>Кон. [m] | $\sigma_z$ [kPa] | $\sigma_w$ [kPa] | Давл. [kPa] | Сост. гориз. [kPa] | Сост.вер. [kPa] |
|--------|----------------------|------------------|------------------|-------------|--------------------|-----------------|
| 1      | 0.00                 | 0.00             | 0.00             | 0.00        | 0.00               | 0.00            |
|        | 0.50                 | 9.50             | 0.00             | 0.00        | 0.00               | 0.00            |
| 2      | 0.50                 | 9.50             | 0.00             | 0.00        | 0.00               | 0.00            |
|        | 1.00                 | 19.00            | 0.00             | 0.00        | 0.00               | 0.00            |
| 3      | 1.00                 | 19.00            | 0.00             | 0.00        | 0.00               | 0.00            |
|        | 1.61                 | 24.53            | 6.14             | 0.00        | 0.00               | 0.00            |
| 4      | 1.61                 | 24.53            | 6.14             | 0.00        | 0.00               | 0.00            |
|        | 1.85                 | 26.64            | 8.49             | 0.00        | 0.00               | 0.00            |
| 5      | 1.85                 | 26.64            | 8.49             | 0.00        | 0.00               | 0.00            |
|        | 2.01                 | 28.13            | 10.15            | 0.47        | 0.46               | 0.10            |
| 6      | 2.01                 | 28.13            | 10.15            | 0.47        | 0.46               | 0.10            |
|        | 3.00                 | 37.00            | 20.00            | 5.47        | 5.35               | 1.14            |

| Слой № | Нач. [m]<br>Кон. [m] | $\sigma_z$<br>[kPa] | $\sigma_w$<br>[kPa] | Давл.<br>[kPa] | Сост. гориз.<br>[kPa] | Сост. вер.<br>[kPa] |
|--------|----------------------|---------------------|---------------------|----------------|-----------------------|---------------------|
| 7      | 3.00                 | 37.00               | 20.00               | 5.47           | 5.35                  | 1.14                |
|        | 4.74                 | 52.64               | 20.00               | 14.27          | 13.96                 | 2.97                |
| 8      | 4.74                 | 52.64               | 20.00               | 14.27          | 13.96                 | 2.97                |
|        | 5.00                 | 55.00               | 20.00               | 15.02          | 14.69                 | 3.12                |

#### Эп. давл. воды

| Точка № | Глубина [m] | Гор.сост.<br>[kPa] | Верт.сост.<br>[kPa] |
|---------|-------------|--------------------|---------------------|
| 1       | 0.00        | 0.00               | 0.00                |
| 2       | 0.50        | 0.00               | 0.00                |
| 3       | 1.00        | 0.00               | 0.00                |
| 4       | 1.61        | 6.14               | 0.00                |
| 5       | 1.85        | 8.49               | 0.00                |
| 6       | 2.01        | 10.15              | 0.00                |
| 7       | 3.00        | 20.00              | 0.00                |
| 8       | 4.74        | 20.00              | 0.00                |
| 9       | 5.00        | 20.00              | 0.00                |

#### Кривая давл. от пригр. - Surchage No. 1

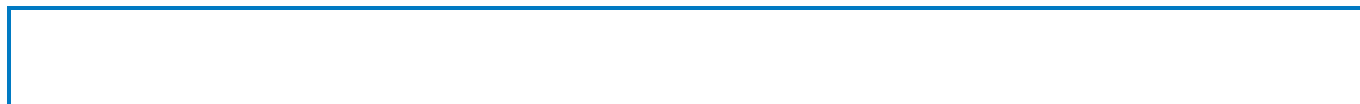
| Точка № | Глубина [m] | Гор.сост.<br>[kPa] | Верт.сост.<br>[kPa] |
|---------|-------------|--------------------|---------------------|
| 1       | 0.00        | 0.00               | 0.00                |
| 2       | 0.00        | 0.00               | 0.00                |
| 3       | 0.50        | 0.00               | 0.00                |
| 4       | 0.66        | 0.00               | 0.00                |
| 5       | 0.66        | 2.11               | 0.45                |
| 6       | 1.00        | 1.99               | 0.42                |
| 7       | 1.61        | 1.78               | 0.38                |
| 8       | 1.85        | 1.70               | 0.36                |
| 9       | 2.01        | 1.64               | 0.35                |
| 10      | 3.00        | 1.29               | 0.27                |
| 11      | 4.74        | 0.65               | 0.14                |
| 12      | 5.00        | 0.55               | 0.12                |

#### Выч.силы, дейст. на конструкцию

| Имя            | $F_{vod}$<br>[kN/m] | Точ. прил.<br>Z [m] | $F_{svis}$<br>[kN/m] | Точ. прил.<br>X [m] | Расчётный<br>коэфф. |
|----------------|---------------------|---------------------|----------------------|---------------------|---------------------|
| Акт. давл.     | 23.43               | 3.97                | 4.98                 | 0.00                | 1.000               |
| Напор воды     | 60.00               | 3.44                | 0.00                 | 0.00                | 1.000               |
| Surchage No. 1 | 4.16                | 2.94                | 1.24                 | 0.00                | 1.000               |

#### Суммар.давление на констр.

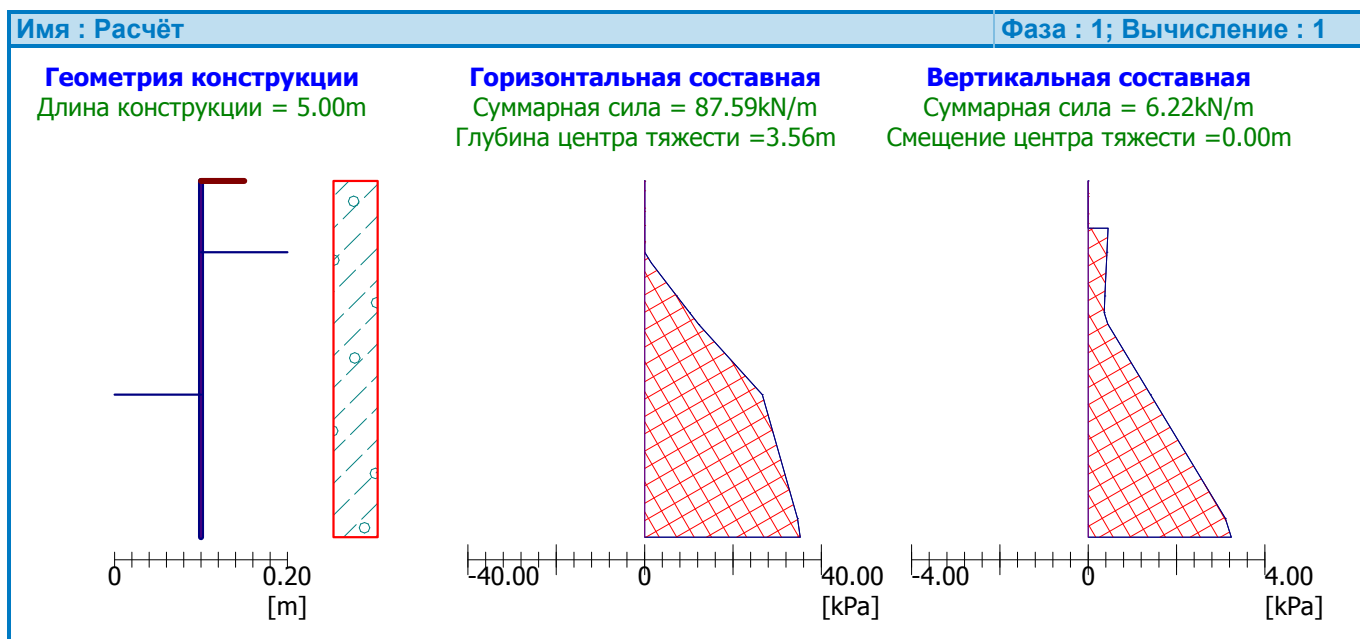
| Точка № | Глубина [m] | Гор.сост.<br>[kPa] | Верт.сост.<br>[kPa] |
|---------|-------------|--------------------|---------------------|
| 1       | 0.00        | 0.00               | 0.00                |
| 2       | 0.00        | 0.00               | 0.00                |
| 3       | 0.50        | 0.00               | 0.00                |
| 4       | 0.66        | 0.00               | 0.00                |
| 5       | 0.66        | 0.00               | 0.45                |



| Точка № | Глубина [m] | Гор.сост. [kPa] | Верт.сост. [kPa] |
|---------|-------------|-----------------|------------------|
| 6       | 1.00        | 0.00            | 0.42             |
| 7       | 1.15        | 1.53            | 0.41             |
| 8       | 1.61        | 7.27            | 0.38             |
| 9       | 1.85        | 10.19           | 0.36             |
| 10      | 2.01        | 12.25           | 0.45             |
| 11      | 3.00        | 26.64           | 1.41             |
| 12      | 4.74        | 34.61           | 3.11             |
| 13      | 5.00        | 35.25           | 3.24             |

#### Равнод.силы

Суммарное гориз.давл.на конструкцию = 87.59 kN/m  
Точ. прил. гориз.сост. наход. в глуб. = 3.56 m  
Суммар.вертик.давление на констр. = 6.22 kN/m  
Рас. цент.тяж. верт.сост. до вер. конст. = 0.00 m



## Вычисление № 2

Рас. натур. давл.за конструкцией - пром.рез.

| Слой № | Толщина [m] | $\alpha$ [°] | $\phi_d$ [°] | $c_d$ [kPa] | $\gamma$ [kN/m <sup>3</sup> ] | $K_r$ | Примеч. |
|--------|-------------|--------------|--------------|-------------|-------------------------------|-------|---------|
| 1      | 0.50        | 0.00         | 29.00        | 8.00        | 19.00                         | 0.515 |         |
| 2      | 0.50        | 0.00         | 29.00        | 8.00        | 19.00                         | 0.515 |         |
| 3      | 0.96        | 0.00         | 29.00        | 8.00        | 9.00                          | 0.515 |         |
| 4      | 1.04        | 0.00         | 29.00        | 8.00        | 9.00                          | 0.784 |         |
| 5      | 2.00        | 0.00         | 29.00        | 8.00        | 9.00                          | 0.784 |         |

Эп. натур.давл. за конструкцией (без пригрузки)

|  |  |  |  |  |  |  |
|--|--|--|--|--|--|--|
|  |  |  |  |  |  |  |
|--|--|--|--|--|--|--|

| Слой № | Нач. [m]<br>Кон. [m] | $\sigma_z$<br>[kPa] | $\sigma_w$<br>[kPa] | Давл.<br>[kPa] | Сост. гориз.<br>[kPa] | Сост. вер.<br>[kPa] |
|--------|----------------------|---------------------|---------------------|----------------|-----------------------|---------------------|
| 1      | 0.00                 | 0.00                | 0.00                | 0.00           | 0.00                  | 0.00                |
|        | 0.50                 | 9.50                | 0.00                | 4.89           | 4.89                  | 0.00                |
| 2      | 0.50                 | 9.50                | 0.00                | 4.89           | 4.89                  | 0.00                |
|        | 1.00                 | 19.00               | 0.00                | 9.79           | 9.79                  | 0.00                |
| 3      | 1.00                 | 19.00               | 0.00                | 9.79           | 9.79                  | 0.00                |
|        | 1.96                 | 27.68               | 9.65                | 14.26          | 14.26                 | 0.00                |
| 4      | 1.96                 | 27.68               | 9.65                | 14.26          | 14.26                 | 0.00                |
|        | 3.00                 | 37.00               | 20.00               | 21.57          | 21.57                 | 0.00                |
| 5      | 3.00                 | 37.00               | 20.00               | 21.57          | 21.57                 | 0.00                |
|        | 5.00                 | 55.00               | 20.00               | 35.69          | 35.69                 | 0.00                |

#### Эп. давл. воды

| Точка № | Глубина [m] | Гор.сост.<br>[kPa] | Верт.сост.<br>[kPa] |
|---------|-------------|--------------------|---------------------|
| 1       | 0.00        | 0.00               | 0.00                |
| 2       | 0.50        | 0.00               | 0.00                |
| 3       | 1.00        | 0.00               | 0.00                |
| 4       | 1.96        | 9.65               | 0.00                |
| 5       | 3.00        | 20.00              | 0.00                |
| 6       | 5.00        | 20.00              | 0.00                |

#### Кривая давл. от пригр. - Surchage No. 1

| Точка № | Глубина [m] | Гор.сост.<br>[kPa] | Верт.сост.<br>[kPa] |
|---------|-------------|--------------------|---------------------|
| 1       | 0.00        | 1.08               | 0.00                |
| 2       | 0.20        | 1.21               | 0.00                |
| 3       | 0.40        | 1.31               | 0.00                |
| 4       | 0.50        | 1.35               | 0.00                |
| 5       | 0.60        | 1.37               | 0.00                |
| 6       | 0.80        | 1.41               | 0.00                |
| 7       | 1.00        | 1.42               | 0.00                |
| 8       | 1.20        | 1.41               | 0.00                |
| 9       | 1.40        | 1.38               | 0.00                |
| 10      | 1.60        | 1.34               | 0.00                |
| 11      | 1.80        | 1.29               | 0.00                |
| 12      | 1.96        | 1.25               | 0.00                |
| 13      | 2.00        | 1.24               | 0.00                |
| 14      | 2.20        | 1.18               | 0.00                |
| 15      | 2.40        | 1.12               | 0.00                |
| 16      | 2.60        | 1.05               | 0.00                |
| 17      | 2.80        | 0.99               | 0.00                |
| 18      | 3.00        | 0.93               | 0.00                |
| 19      | 3.20        | 0.87               | 0.00                |
| 20      | 3.40        | 0.82               | 0.00                |
| 21      | 3.60        | 0.77               | 0.00                |
| 22      | 3.80        | 0.72               | 0.00                |
| 23      | 4.00        | 0.67               | 0.00                |
| 24      | 4.20        | 0.63               | 0.00                |

|  |  |  |  |
|--|--|--|--|
|  |  |  |  |
|--|--|--|--|

| Точка № | Глубина [m] | Гор.сост. [kPa] | Верт.сост. [kPa] |
|---------|-------------|-----------------|------------------|
| 25      | 4.40        | 0.59            | 0.00             |
| 26      | 4.60        | 0.55            | 0.00             |
| 27      | 4.80        | 0.51            | 0.00             |
| 28      | 5.00        | 0.48            | 0.00             |

#### Выч.силы, дейст. на конструкцию

| Имя             | F <sub>vod</sub> [kN/m] | Точ. прил. Z [m] | F <sub>svis</sub> [kN/m] | Точ. прил. X [m] | Расчётный коэфф. |
|-----------------|-------------------------|------------------|--------------------------|------------------|------------------|
| Натур. д.       | 92.30                   | 3.26             | 0.00                     | 0.00             | 1.000            |
| Напор воды      | 60.00                   | 3.44             | 0.00                     | 0.00             | 1.000            |
| Surcharge No. 1 | 5.11                    | 2.09             | 0.00                     | 0.00             | 1.000            |

#### Суммар.давление на констр.

| Точка № | Глубина [m] | Гор.сост. [kPa] | Верт.сост. [kPa] |
|---------|-------------|-----------------|------------------|
| 1       | 0.00        | 1.08            | 0.00             |
| 2       | 0.20        | 3.17            | 0.00             |
| 3       | 0.40        | 5.22            | 0.00             |
| 4       | 0.50        | 6.24            | 0.00             |
| 5       | 0.60        | 7.25            | 0.00             |
| 6       | 0.80        | 9.24            | 0.00             |
| 7       | 1.00        | 11.21           | 0.00             |
| 8       | 1.20        | 14.13           | 0.00             |
| 9       | 1.40        | 17.03           | 0.00             |
| 10      | 1.60        | 19.91           | 0.00             |
| 11      | 1.80        | 22.79           | 0.00             |
| 12      | 1.96        | 25.15           | 0.00             |
| 13      | 2.00        | 25.75           | 0.00             |
| 14      | 2.20        | 29.10           | 0.00             |
| 15      | 2.40        | 32.45           | 0.00             |
| 16      | 2.60        | 35.80           | 0.00             |
| 17      | 2.80        | 39.15           | 0.00             |
| 18      | 3.00        | 42.50           | 0.00             |
| 19      | 3.20        | 43.86           | 0.00             |
| 20      | 3.40        | 45.21           | 0.00             |
| 21      | 3.60        | 46.57           | 0.00             |
| 22      | 3.80        | 47.93           | 0.00             |
| 23      | 4.00        | 49.30           | 0.00             |
| 24      | 4.20        | 50.67           | 0.00             |
| 25      | 4.40        | 52.04           | 0.00             |
| 26      | 4.60        | 53.41           | 0.00             |
| 27      | 4.80        | 54.79           | 0.00             |
| 28      | 5.00        | 56.17           | 0.00             |

#### Равнод.силы

|  |               |
|--|---------------|
| Суммарное гориз.давл.на конструкцию      | = 157.41 kN/m |
| Точ. прил. гориз.сост. наход. в глуб.    | = 3.29 m      |
| Суммар.вертик.давление на констр.        | = 0.00 kN/m   |
| Рас. цент.тяж. верт.сост. до вер. конст. | = 0.00 m      |

